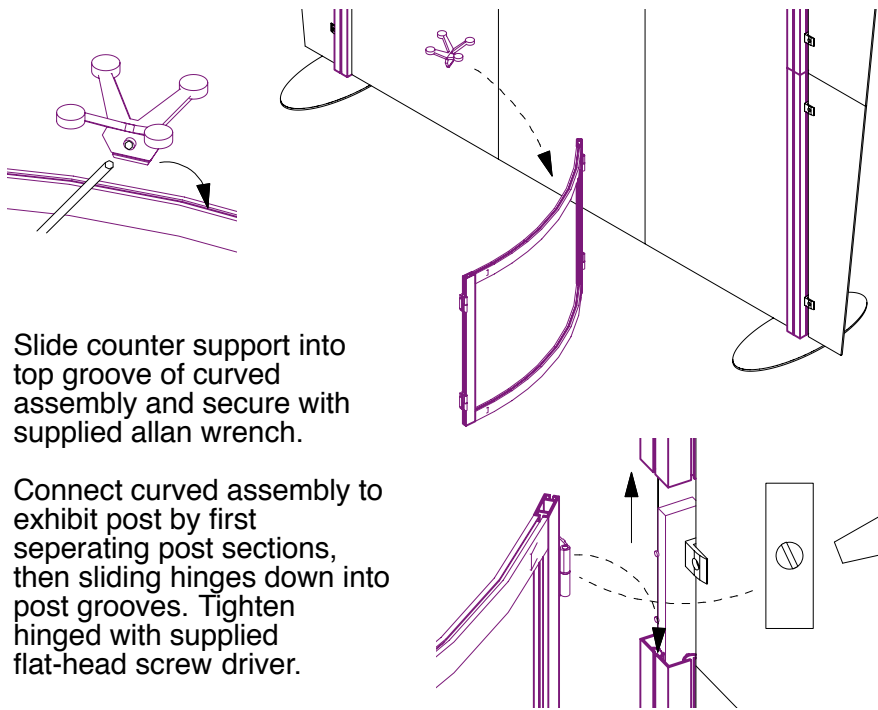
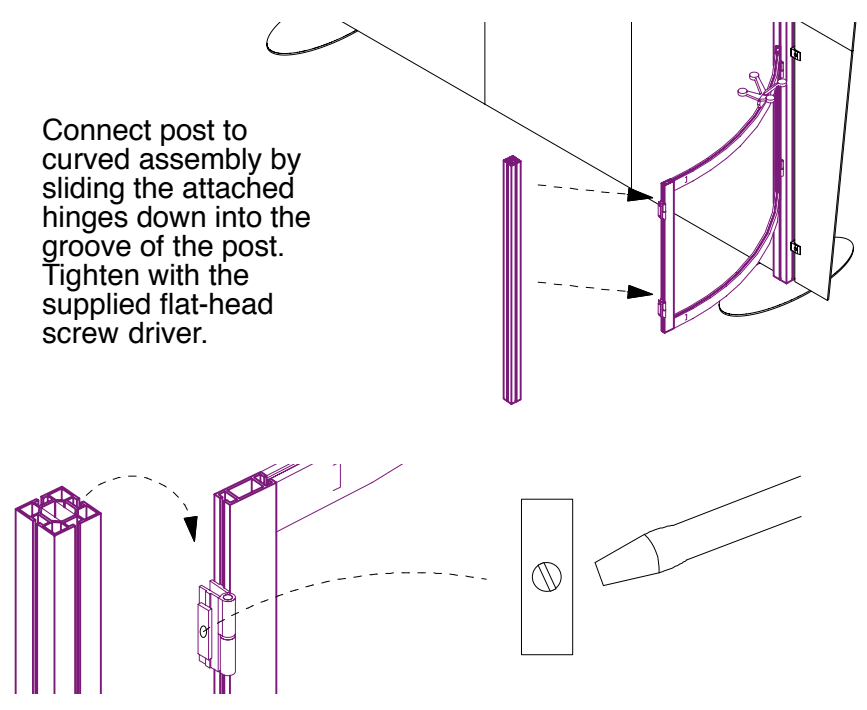


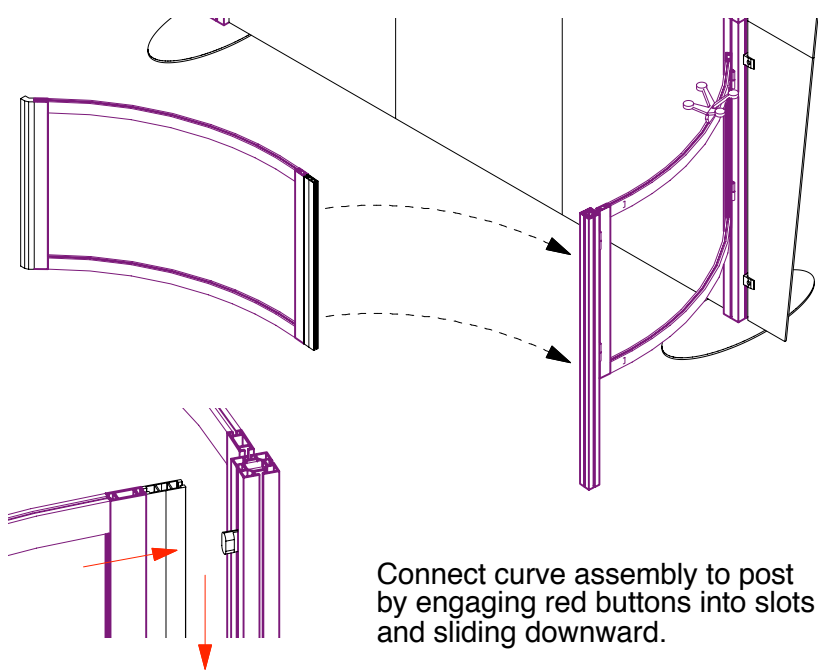
STEP 1



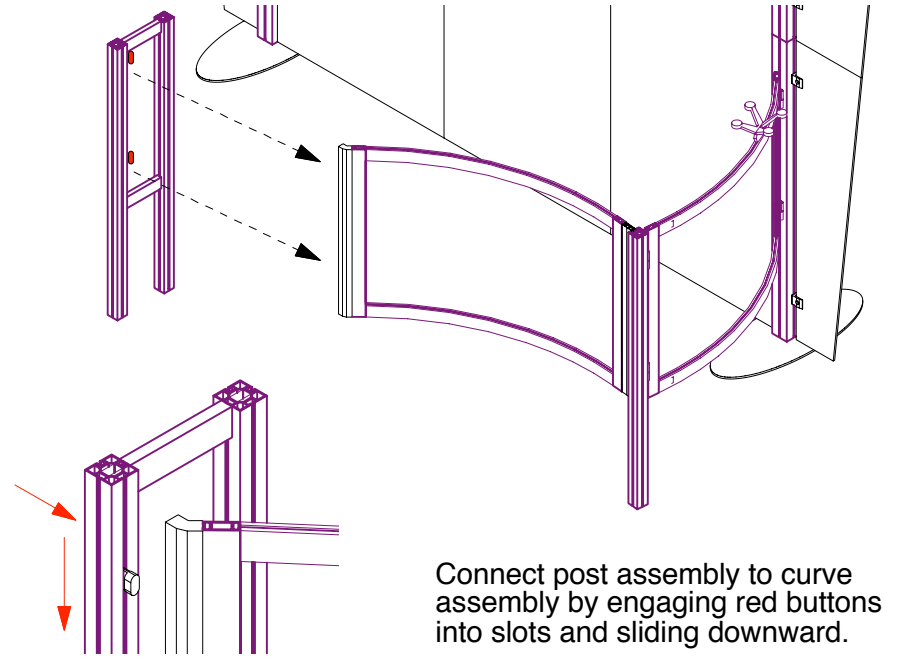
STEP 2



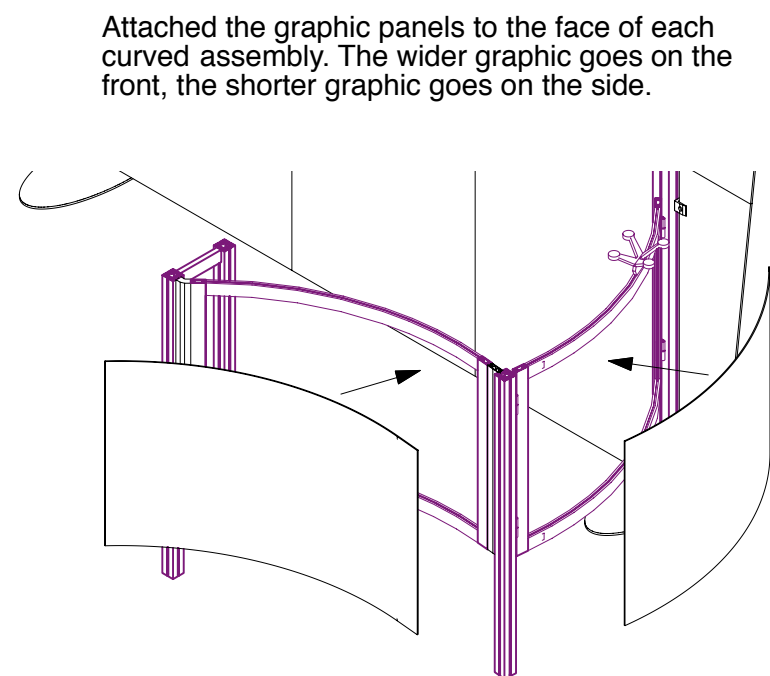
STEP 3



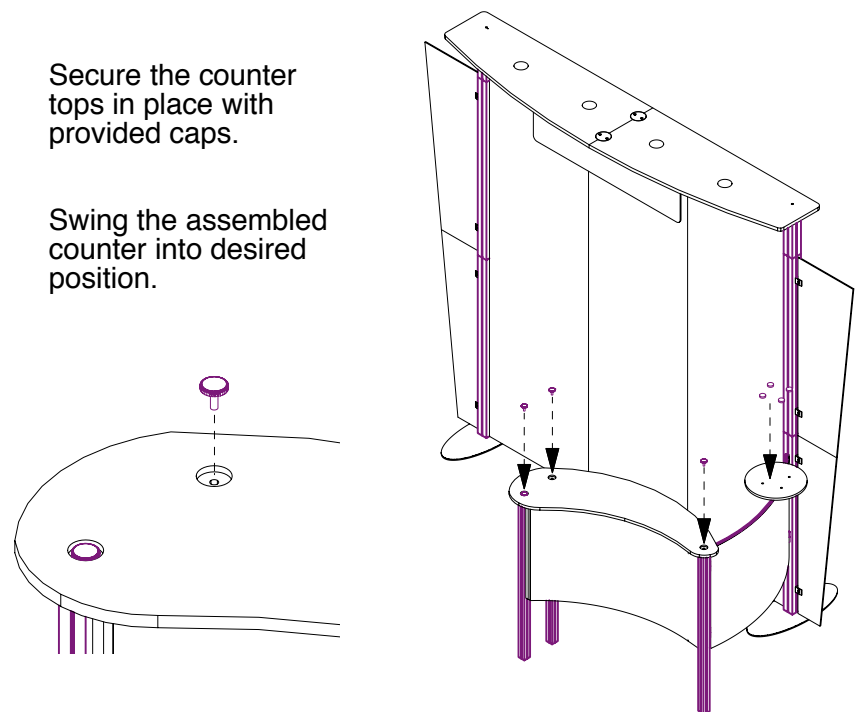
STEP 4



STEP 5

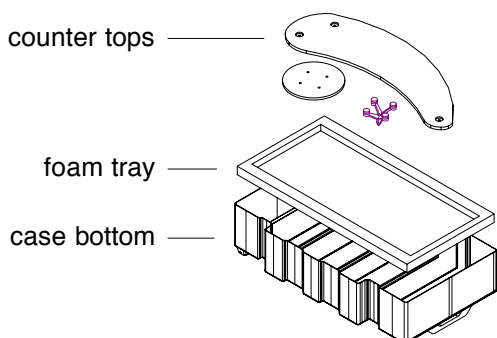


STEP 6

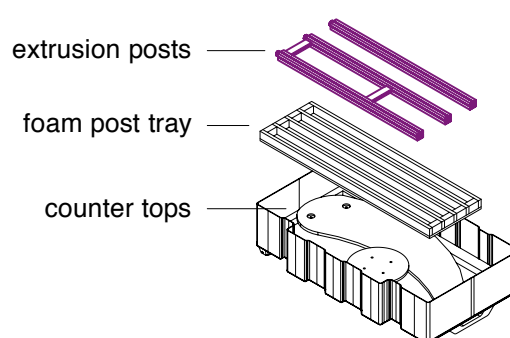


PACKING

Layer 1



Layer 2



Layers 3 & 4

